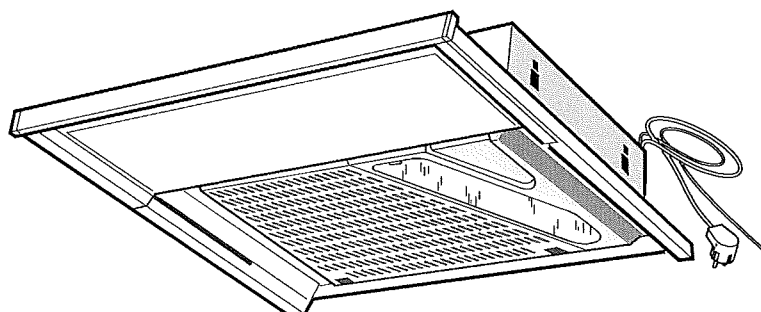
**ESL145AE****ESL145AER****DA Betjeningsvejledning**

Sikkerhedsforskrifter	3
Installation	5
Justering af luftflow	7
Betjening	11
Service og garanti	12

SV Bruksanvisning

Säkerhetsföreskrifter	13
Installation	15
Injustering av luftflöde	17
Användning	20
Service och garanti	21

NO Bruksanvisning

Sikkerhetsforskrifter	22
Installasjon	23
Tilpasning av luftstrømmen	25
Bruk	28
Service og garanti	29

DE Gebrauchsanweisung

Sicherheitshinweise	30
Installation	32
Luftstromeinstellung	35
Anwendung	38
Service und Garantie	40

EXHAUSTO

FOR A BETTER FLOW



DA SIKKERHEDSFORSKRIFTER

Gennemlæs denne betjenings- og monteringsvejledning grundigt, især sikkerhedsforskrifterne, før du installerer og bruger produktet. Gem betjeningsvejledningen til senere brug, eller giv den videre, hvis en anden overtager produktet fra dig.

Afbryd altid strømmen til produktet før rengøring og pleje.

- § Udledning af udgangsluft skal ske i henhold til forskrifter fra respektive myndigheder.
- § Udgangsluften må ikke ledes ind i røgkanaler, som anvendes til udledning af røggas fra f. eks. gaskaminer, brændeovne eller oliefyr m.m.
- § Afstand mellem komfur og produkt skal være mindst 45 cm. Ved gaskomfur øges højden til 65 cm. Hvis gaskomfurets producent anbefaler højere monteringsafstand skal dette respekteres.
- § For at undgå, at der opstår farer, skal faste installationer, udskiftning af ledning eller anden form for tilslutning udføres af en fagligt kyndig person.
- § Det er ikke tilladt at flambere under produktet.

- § Der skal være tilstrækkelig ventilation i rummet, når produktet anvendes sammen med produkter, som anvender anden energi en elektricitet, f. eks. gaskomfur, gasovn, brændeovn, oliefyr, m.m.
- § Produktet kan anvendes af børn fra 8 år, personer med nedsat mental, sensorisk eller fysisk funktion samt personer uden erfaring med og viden om produktet, hvis de informeres om, hvordan produktet skal anvendes.
- § Børn må ikke lege med produktet. Produktet må ikke rengøres eller vedligeholdes af børn uden opsyn.
- § Tilgængelige dele af produktet kan blive varme under madlavning.
- § Risikoen for brandspredning øges, hvis emhætten ikke rengøres som angivet.

DK: Overensstemmelseserklæring
GB: Declaration of conformity
D: Konformitätserklärung

N: Samsvarserklæring
S: Deklaration om överensstämmelse

EXHAUSTO A/S
 Odensevej 76
 DK-5550 Langeskov
 DANMARK

- erklærer hermed, at følgende produkter:
- hereby declares that the following products:
- erklært hierdurch, daß folgende Produkte:

- erklærer hermed, at følgende produkter:
- förklarar härmed att:

ESL 140

- er i overensstemmelse med bestemmelserne i:
- in compliance with:
- den Bestimmungen der folgenden Richtlinien entsprechen:

- i samsvar med:
- överensstämmer med kraven i:

- Lavspændingsdirektivet:
- Low Voltage Directive
- Niederspannungsrichtlinie:

- Lavspændingsdirektivet:
- Lågspændingsdirektivet

2006/95/EC

- Standarder, som i særdeleshed er blevet anvendt:
- Particular standards which have been applied:
- Insbesondere wurden folgende Normen benutzt:

- Standarder som i særdeleshed har blitt brukt:
- Standarder som særskilt har använts:

EN 60 335-1:2012 EN 60 335-2-31:2003, A1, A2 EN 62233:2008

- EMC-direktivet:
- EMC Directive:
- EMV-Richtlinie:

- EMC-direktivet:
- EMC-direktivet:

2004/108/EC

- Standarder, som i særdeleshed er blevet anvendt:
- Particular standards which have been applied:
- Insbesondere wurden folgende Normen benutzt:

- Standarder som i særdeleshed har blitt brukt:
- Standarder som særskilt har använts:

EN 55014-1, EN 55015, EN 61547,
 EN 61 000-3-2, EN 61 000-3-3, EN 55014-2

- Hvis yderligere detaljer ønskes, bedes De venligst kontakte EXHAUSTO A/S.
- If more detailed information is required, please contact EXHAUSTO A/S.
- Werden zusätzliche Details benötigt, wenden Sie sich bitte an die EXHAUSTO A/S.

- Dersom ytterligere detaljer ønskes, vennligst kontakt EXHAUSTO A/S
- Om ytterligere information ønskas, vänligen kontakta EXHAUSTO A/S

Langeskov, 11.12.2013



Klavs Kamuk

R&D Manager

DA INSTALLATION

ESL 145AE/ESL 145AER er en moderne emhætte til montering i eller under skabe, krydderihylde eller mellem overskabe. Emhætten har et indbygget betjeningspanel på forsiden. ESL 145AE anvendes til central ventilation, og ESL 145AER har et særskilt styrekabel for tilslutning til en ekstern enhed. Emhætterne har et indbygget motorstyret spjæld, hvor man kan justere grundventilation og forceret ventilation. Spjældet aktiveres på betjeningspanelet, hvorefter lampen for forceret ventilation lyser. Spjældet går automatisk tilbage til grundventilation efter maks. 60 min.

TEKNISKE DATA

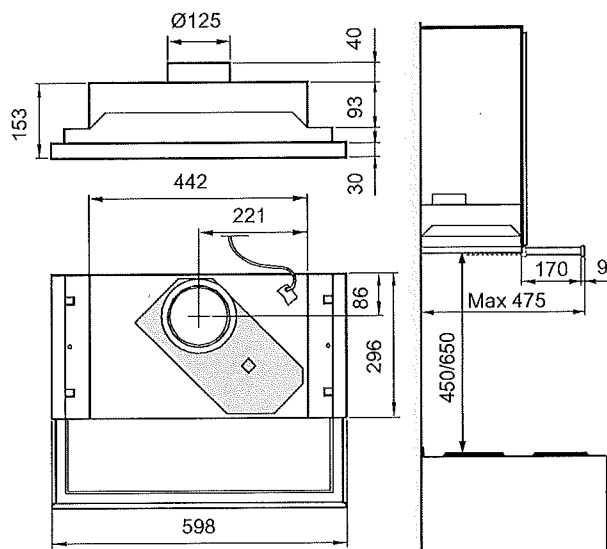


Fig. 1

ESL 145AE

Bredde	60 cm
Andre mål	se Fig. 1
Elektrisk tilslutning	230 V ~ med jordforbindelse. Kabellængde 1,1 m
Belysning	Lysrør 11 W, fatning G 23

ESL 145AER

Bredde	60 cm
Andre mål	se Fig. 1

Elektrisk tilslutning	230 V ~ med jordforbindelse og styrekabel. Kabellængde 1,1 m
Maks. tilslutningseffekt for styrekabel	900 W ved 230 V
Potentialfrit relæ	Sluttet ved forcering
Belysning	Lysrør 11 W, fatning G 23

TILBEHØR

Beslagsæt.

INSTALLATION

Monteringsdele, skruer for montering m.m. følger med emhætten.

Elektrisk installation ESL 145AE

Emhætten leveres med ledning og stik med jordforbindelse for tilslutning til jordforbundet stikkontakt. Stikkontakten skal være tilgængelig efter installationen.

Elektrisk installation ESL 145AER

Emhætten leveres med kabel og jordforbundet stik for tilslutning til jordforbundet stikkontakt samt styrekabel for tilslutning til ekstern enhed. Koblingsdåse og stikkontakt skal være tilgængelige efter installationen.

Montering

I skab uden bund og front

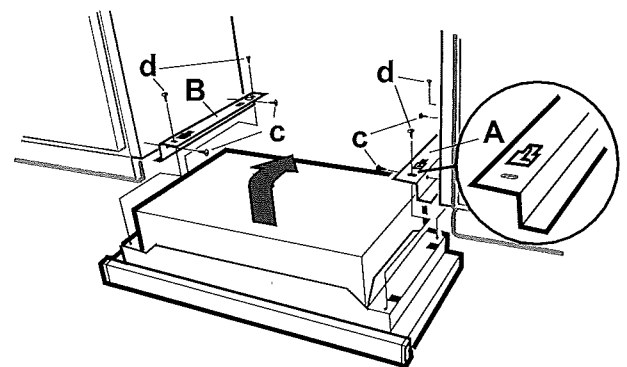


Fig. 2

Emhætten monteres ved hjælp af beslag. Beslagene A og B skrues fast i skabssiderne med skrueerne c, se Fig. 2. Emhætten løftes op, skubbes ind under beslagene og låses fast med skrueerne d.

I skab uden bund med front

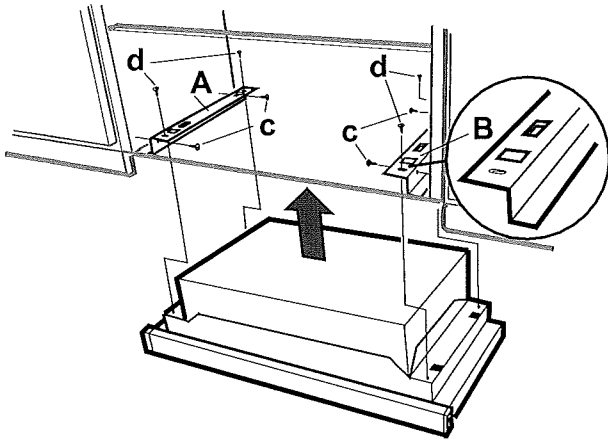


Fig. 3

Emhætten monteres ved hjælp af beslag. Bemærk, at beslagene i denne situation skal placeres omvendt i forhold til monteringen for oven. Beslagene B og A skrues fast i skabssiderne med skrueerne c, se Fig. 3. Emhætten løftes lige op og skrues fast med skrueerne d.

Mellem skabe

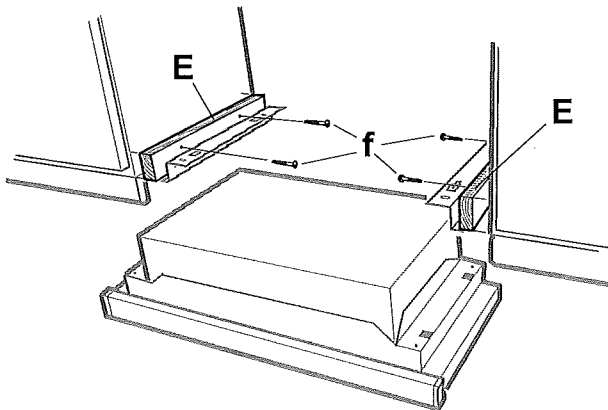


Fig. 4

Skrue først klodserne E fast med skrueerne f, se Fig. 4. Emhætten monteres ved hjælp af beslag. Beslagene A og B skrues fast i skabssiderne med skrueerne c, se Fig. 3. Emhætten løftes op, skubbes ind under beslagene og låses fast med skrueerne d. Klodsens mindste dimensioner = 16 x 50 x 295 mm.

Udskiftning af front

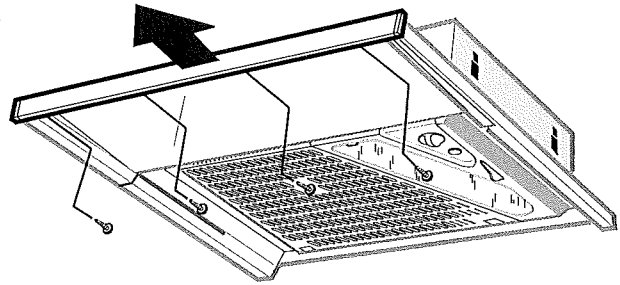


Fig. 5

Fronten er aftagelig ved udskiftning med en belysningsliste. Løsn de fire skrueer, se Fig. 5.

DA JUSTERING AF LUFTFLOW

SPJÆLDINDSTILLING

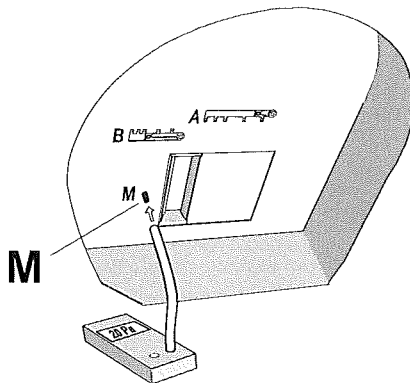


Fig. 6

Måleudtag Fig. 6. Ved hjælp af måletrykket Pm og spjældets position kan man aflæse luftmængden i justeringsdiagrammet Fig. 8 og Fig. 9, hvor **B1-B5** er grundventilation, og **A1-A5** er forceret ventilation. Måletrykket Pm måles i udtaget **M**. Hvis luftmængden skal ændres, foretages en ny spjældindstilling ud fra diagrammerne, og derefter justeres spjældets position som beskrevet nedenfor.

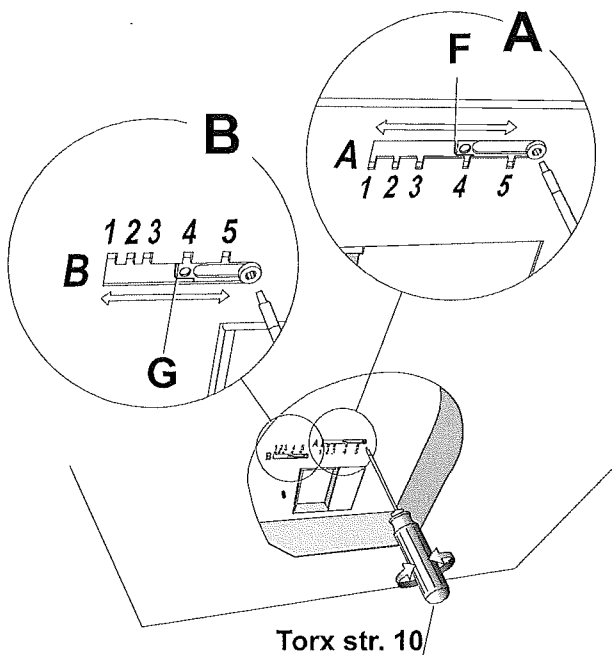


Fig. 7

Justering af grundventilation, B.

Åbn spjældlugen til forceringstilstand. Grundventilation indstilles ved at løsne skruerne og føre stoppets kant **G** til ønsket position Fig. 7. Sæt en lille skruetrækker i hullet for at flytte stoppet. Fastspænd skruerne igen. Mål trykket Pm og check at det ønskede flow er opnået, Fig. 8.

Justering af forceret ventilation, A.

Luk spjældlugen til placering for grundventilation. Forceret luftstrøm indstilles ved at løsne skruerne og føre stoppets kant **F** til ønsket position Fig. 7. Sæt en lille skruetrækker i hullet for at flytte stoppet. Fastspænd skruerne igen. Mål trykket Pm og check at det ønskede flow er opnået, Fig. 9

Fabriksindstilling

Emhætten leveres fra fabrikken med spjældet indstillet som følger:

Grund- ventilation	20 l/s (72 m ³ /t) ved 120 Pa
	Spjældindstilling B 3,7
	Lydtryksniveau = 28 dB(A)

Forceret ventilation	40 l/s (144 m ³ /t) ved 100 Pa
	Spjældindstilling A 3,8
	Lydtryksniveau = 32 dB(A)

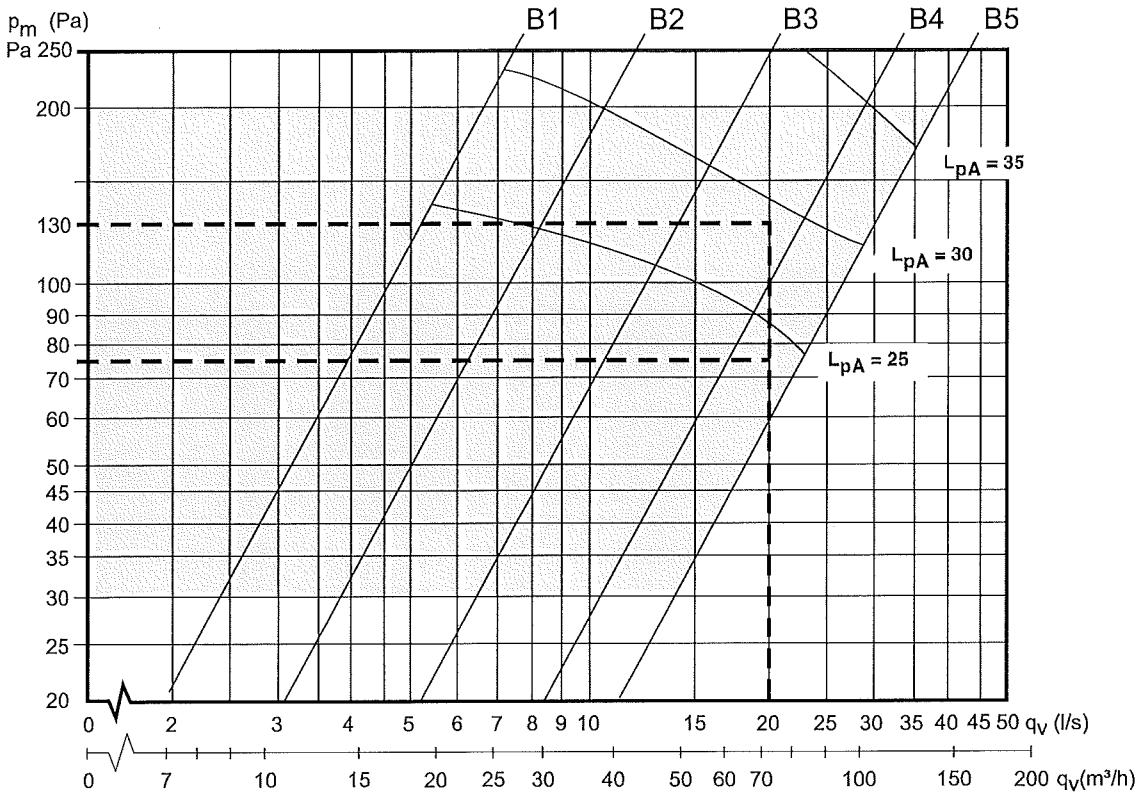
Hvis EBV-systemet ønskes indreguleret som et 50 Pa system iht. DS428 kan følgende indstillinger anbefales:

Grund- ventilation	20 l/s (72 m ³ /h) ved 60 Pa
	Spjældindstilling B 4,5
	Lydtryksniveau = 24 dB(A)

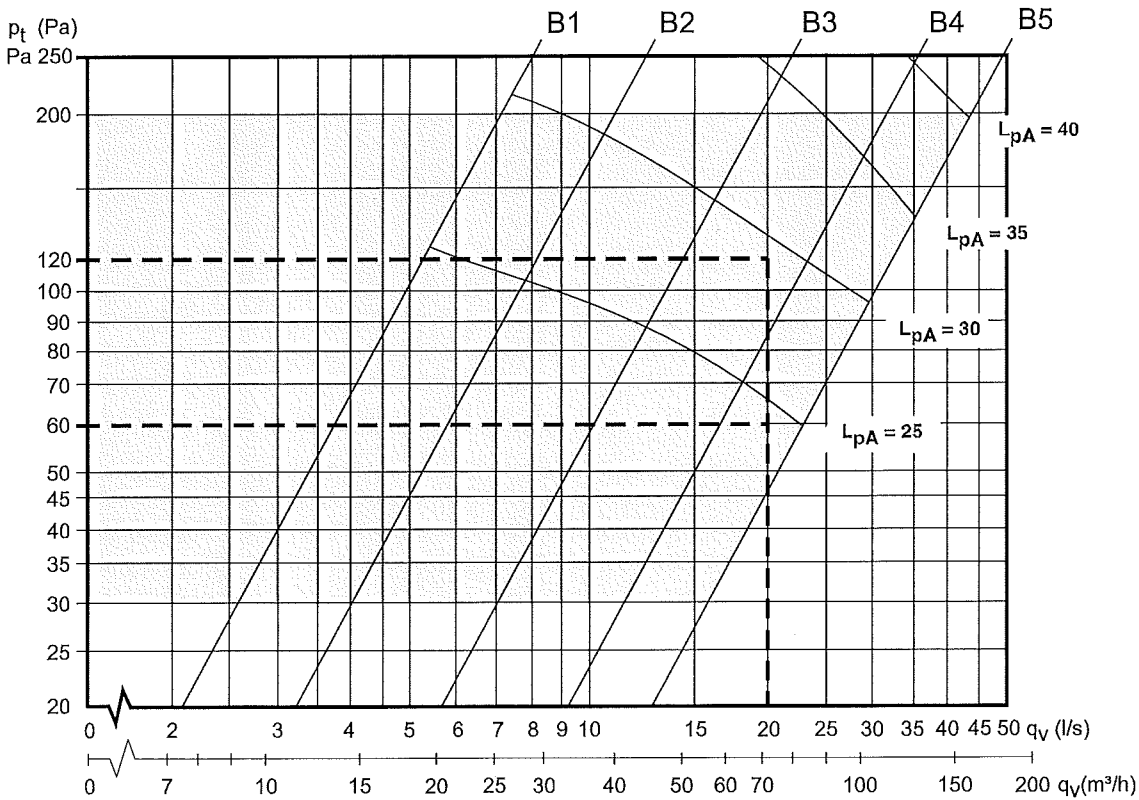
Forceret
ventilation 40 l/s (144 m³/h)
ved 50 Pa
Spjældindstilling A 4,7
Lydtryksniveau = 26 dB(A)

GRUNDVENTILATON

Indreguleringsdiagram



Dimensioneringsdiagram



Pt= Totaltryktab

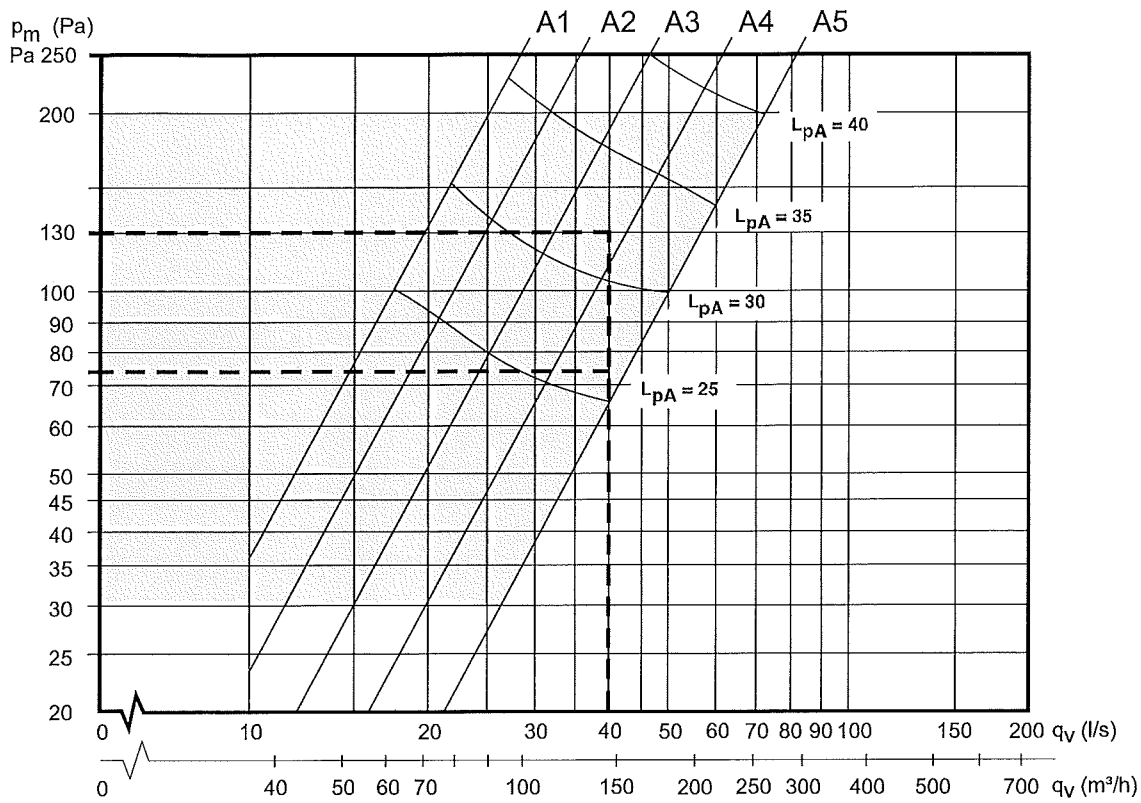
Lp(A)= Lydtryksniveau dB(A) er mål i et rum med en lydabsorbktion på 10 m² Sabin

= Anbefalt arbejdsområde

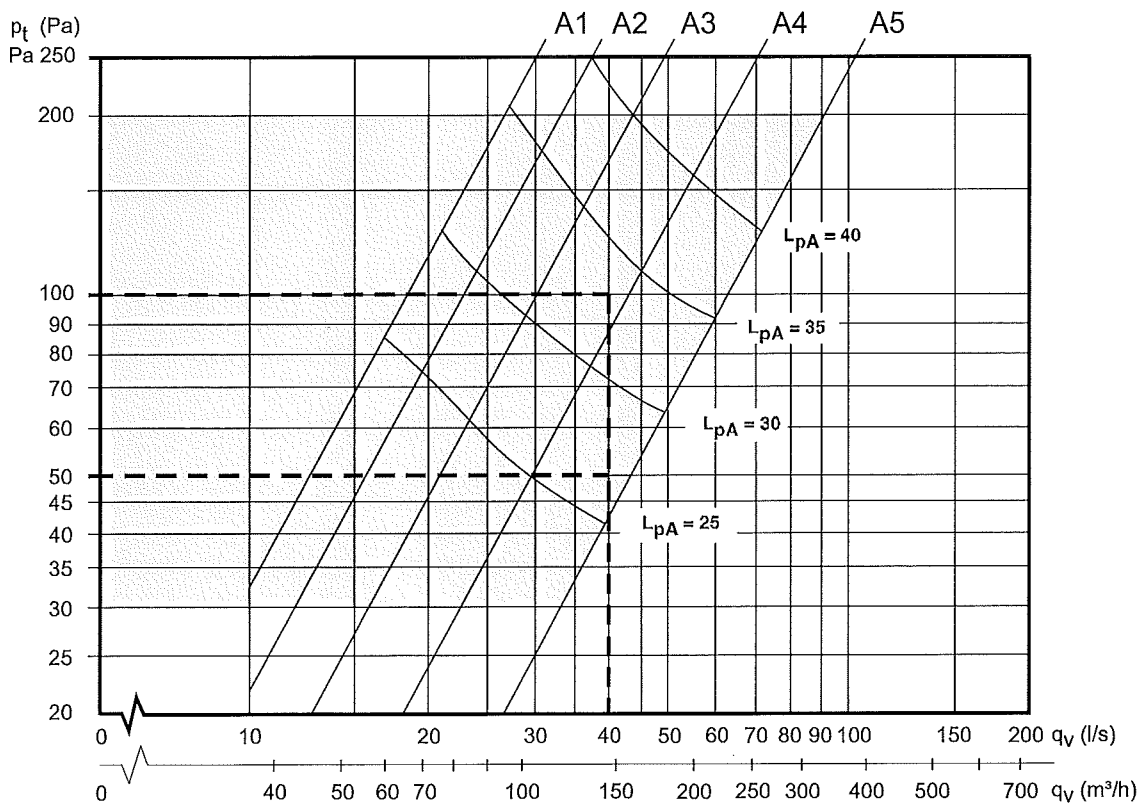
Fig. 8

FORCERET VENTILATION

Indreguleringsdiagram



Dimensioneringsdiagram



P_t = Totaltryktab

$L_p(A)$ = Lydtryksniveau dB(A) er mål i et rum med en lydabsorbktion på 10 m² Sabin

q_v = Anbefalt arbejdsområde

Fig. 9

DA BETJENING

SÅDAN BETJENES EMHÆTTEN

Funktion strømafbryder

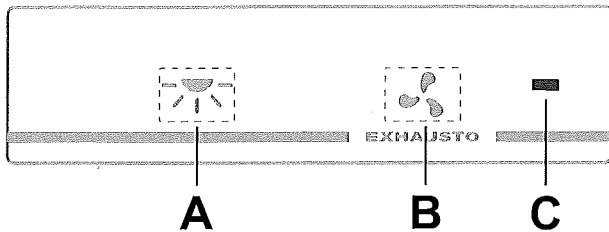


Fig. 10

- A. Belysning
- B. Spjældfunktion. Tryk én gang for at åbne spjældet. Indikatorlampen lyser, når spjældet er åbent.
- C. Indikatorlampe

Spjældet lukkes automatisk efter 60 minutter eller ved tryk igen på knappen B.

Lad gerne spjældet være åbent lidt tid før og efter madlavningen for at forhindre spredning af mados i rummet.

PLEJE OG VEDLIGEHOLDELSE

Rengøring

Emhætten tørres af med en fugtig klud og opvaskemiddel. Filteret skal rengøres cirka 2 gange om måneden ved normal brug.

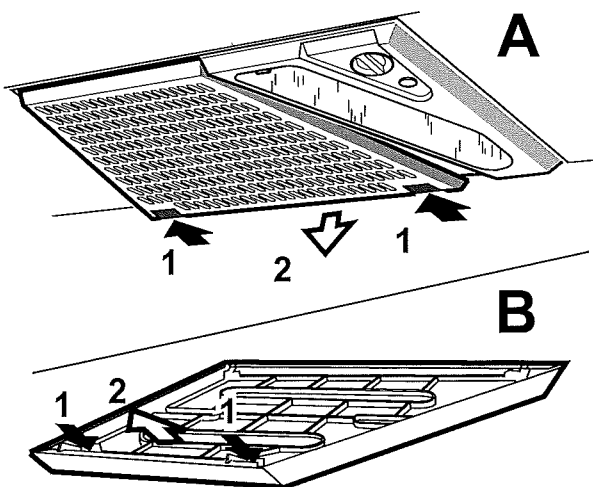


Fig. 11

Løsn filterkassetten ved at trykke på låsene på forkanten.

Skil filteret ad, og fjern filterdugen ved at løsne filterholderen, Fig. 11.

Læg filtermediet og filterkurven løst i varmt vand med opvaskemiddel. Filterkassetten (med filter) kan også vaskes i opvaskemaskine.

For at sikre korrekt funktion skal emhætten rengøres indvendigt et par gange om året.

Den skal tørres af indvendigt med en fugtig klud og opvaskemiddel.

Sæt filterkassetten tilbage, og skub den op, så den sidder fast i låsene.

Udskiftning af lysrør

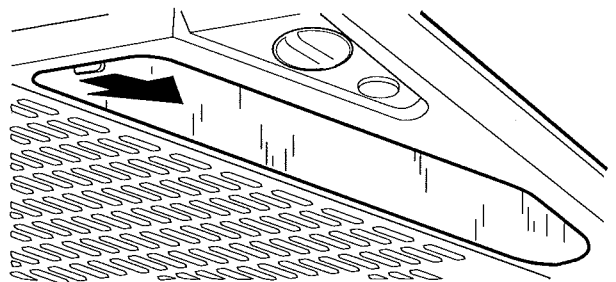


Fig. 12

Lampeglasset løsnes ved at trykke låsene i pilens retning, se Fig. 12. Lysrøret kan nu udskiftes. (Lysrør fatning G 23).

DA SERVICE OG GARANTI

Hvis emhætten ikke fungerer

Kontroller sikringen. Afprøv belysning og alle hastigheder for at afgøre hvad der ikke fungerer. Kontakt ejendommens tekniske afdeling. De kan hjælpe med at finde fejlen. Produktet er omfattet af gældende branchebestemmelser.

EMBALLAGE- OG PRODUKTGENBRUG

Emballagen skal afleveres på nærmeste genbrugsstation til genanvendelse.



Symbolet angiver, at produktet ikke må håndteres som husholdningsaffald. Det skal i stedet indleveres til genbrugsstation for genanvendelse af el- og elektronikkomponenter. Ved at sikre korrekt håndtering medvirker du til at forebygge eventuelle negative miljø- og sundhedseffekter, der kan opstå ved bortskaffelse som almindeligt affald. For yderligere oplysninger om genbrug bør du kontakte de lokale myndigheder, renovationselskabet eller forretningen hvor varen er købt.